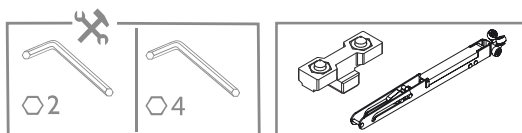
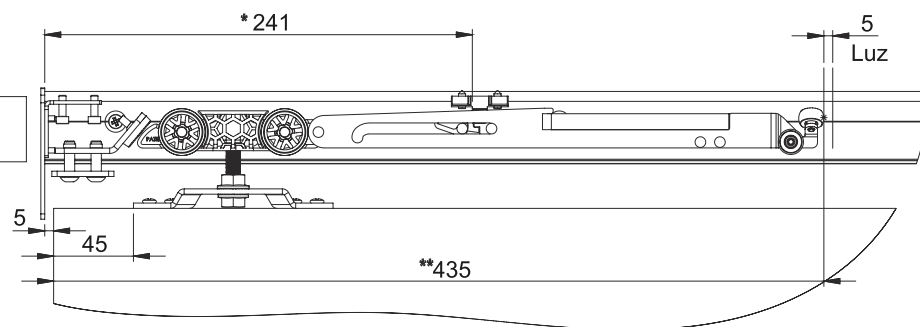


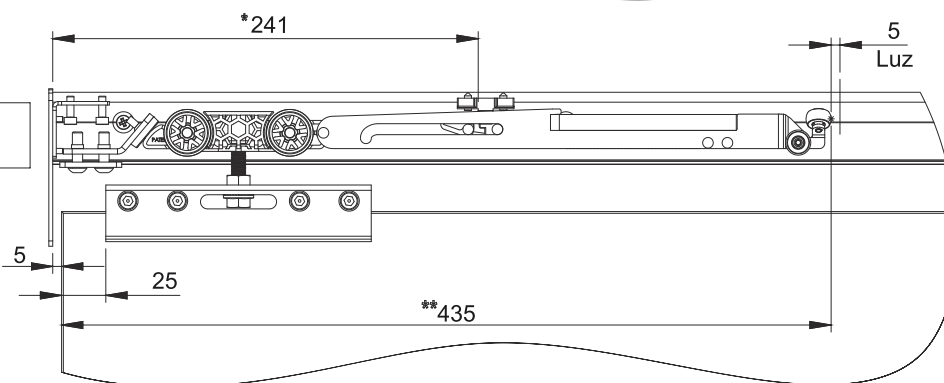
Spowniacz 40/60kg



drzwi drewniane



drzwi szklane



*Chwytnak samodomykacza jest elementem przesuwnym i mo na go dowolnie przesuwac w szynie. Wymiar jest orientacyjny.

**Wymiar ten okre la potrzebne miejsce na monta samodomykacza oraz narzuca minimaln szeroko skrzydła S1min.

W przypadku zastosowania dwóch samodomykaczy S1min = (2 x 435)+5 =875mm

