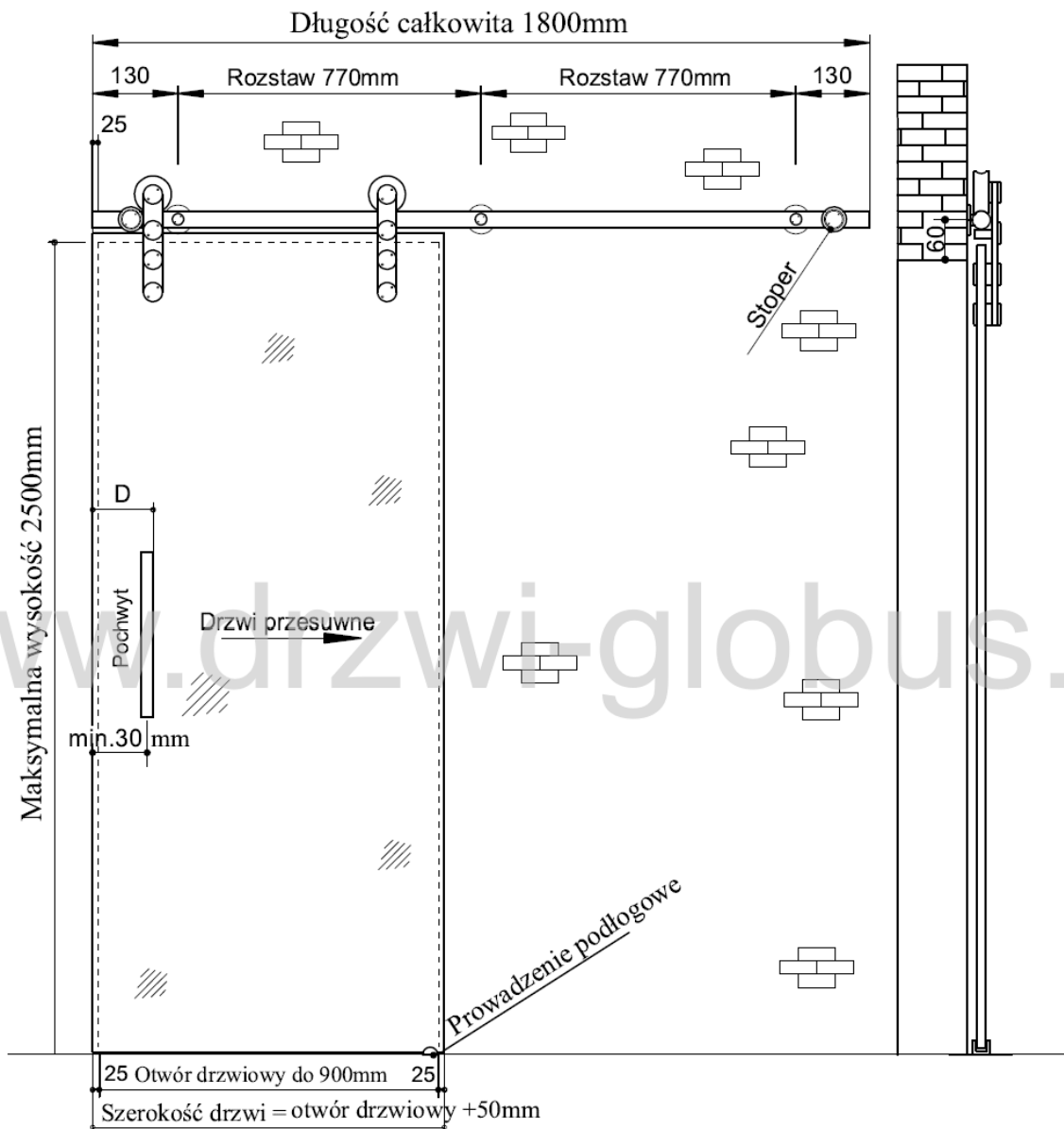


# 1.1 Zestaw drzwi przesuwnych

Kompletny zestaw dla otworu ściennego od 750 - 900mm



Kompletny zestaw dla drzwi szklanych ESG 8-10mm, składający się z:

- 1x Szyna jezdna ze stali nierdzewnej  $\phi 25\text{mm}$  L=1800
- 3x Mocowanie ścienne dla ścian pełnych,  $\phi 50\text{mm}$
- 2x Wózek jezdny, kpl. ze stali nierdzewnej z regulacją wysokości
- 2x Stoper ze stali nierdzewnej  $\phi 34\text{mm}$
- 1x Prowadzenie podłogowe dla szkła ESG 8-10mm ze stali nierdzewnej

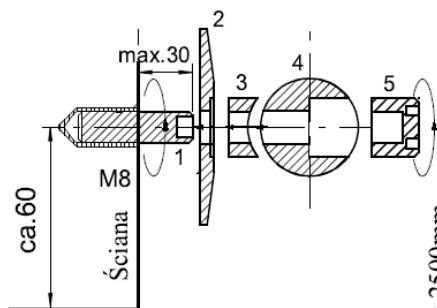
Kompletny zestaw dla drzwi drewnianych o grubości od 20-42mm składający się z:

- 1x Szyna jezdna ze stali nierdzewnej  $\phi 25\text{mm}$  L=1800
- 3x Mocowanie ścienne dla ścian pełnych,  $\phi 50\text{mm}$
- 2x Wózek jezdny, kpl. ze stali nierdzewnej z regulacją wysokości
- 2x Stoper ze stali nierdzewnej  $\phi 34\text{mm}$
- 1x Prowadzenie podłogowe dla drzwi drewnianych o grubości od 20-42mm

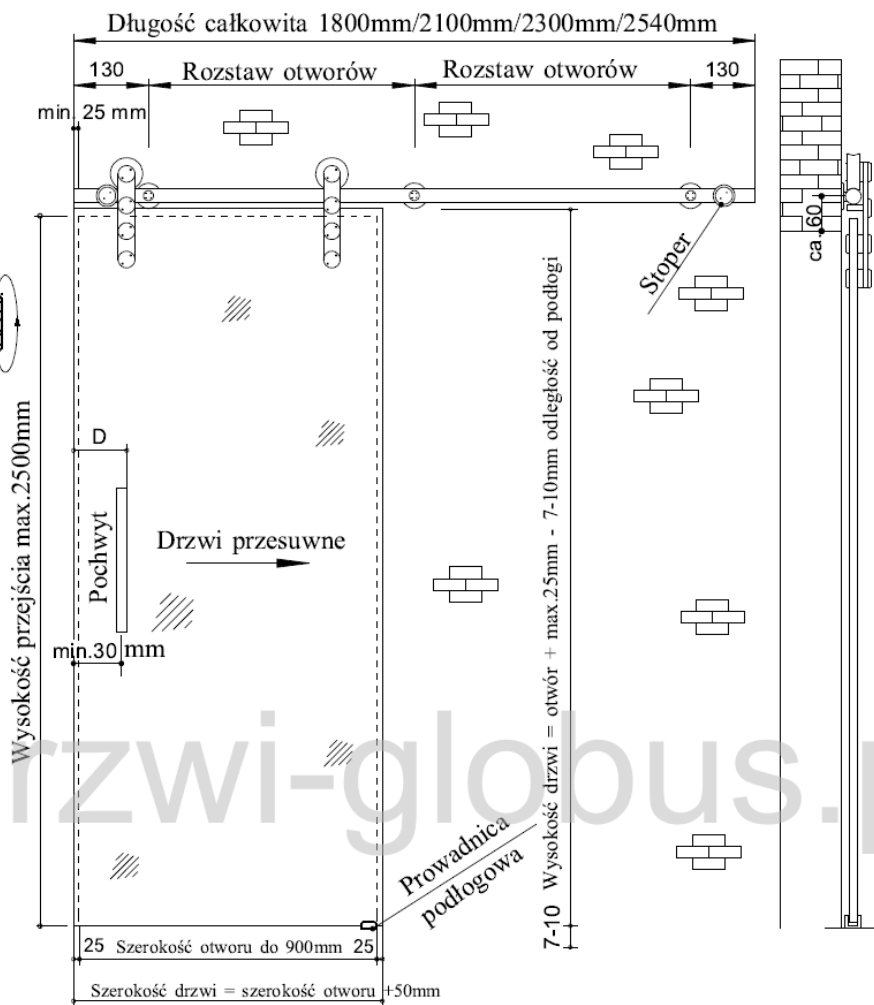
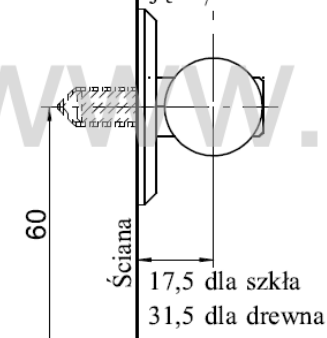
Zastrzegamy prawo wprowadzenia zmian technicznych

## 1.3 Zestaw przesuwny

### Montowanie ścienne

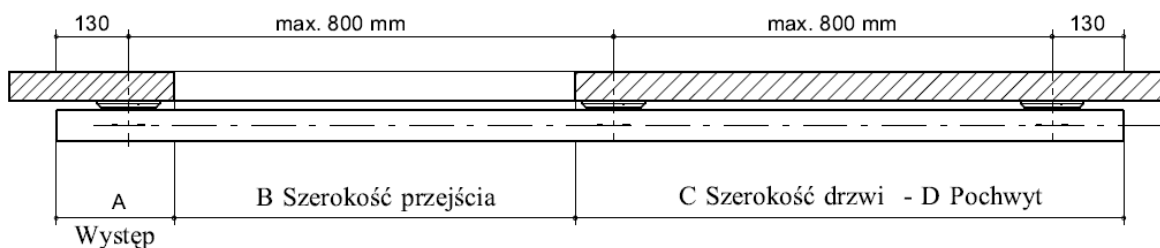


1. Śruba gwintowana M8
2. Podkładka ścienna  $\phi 50\text{mm}$
3. Dystans  $\phi 15\text{mm}$
4. Szyna jezdna  $\phi 25\text{mm}$
5. Śruba mocująca  $\phi 15\text{mm}$



### Obliczanie długości szyny jezdnej

Występ A + Otwór ścienny B + Szer. drzwi C - Pochwyt D = Długość szyny jezdnej

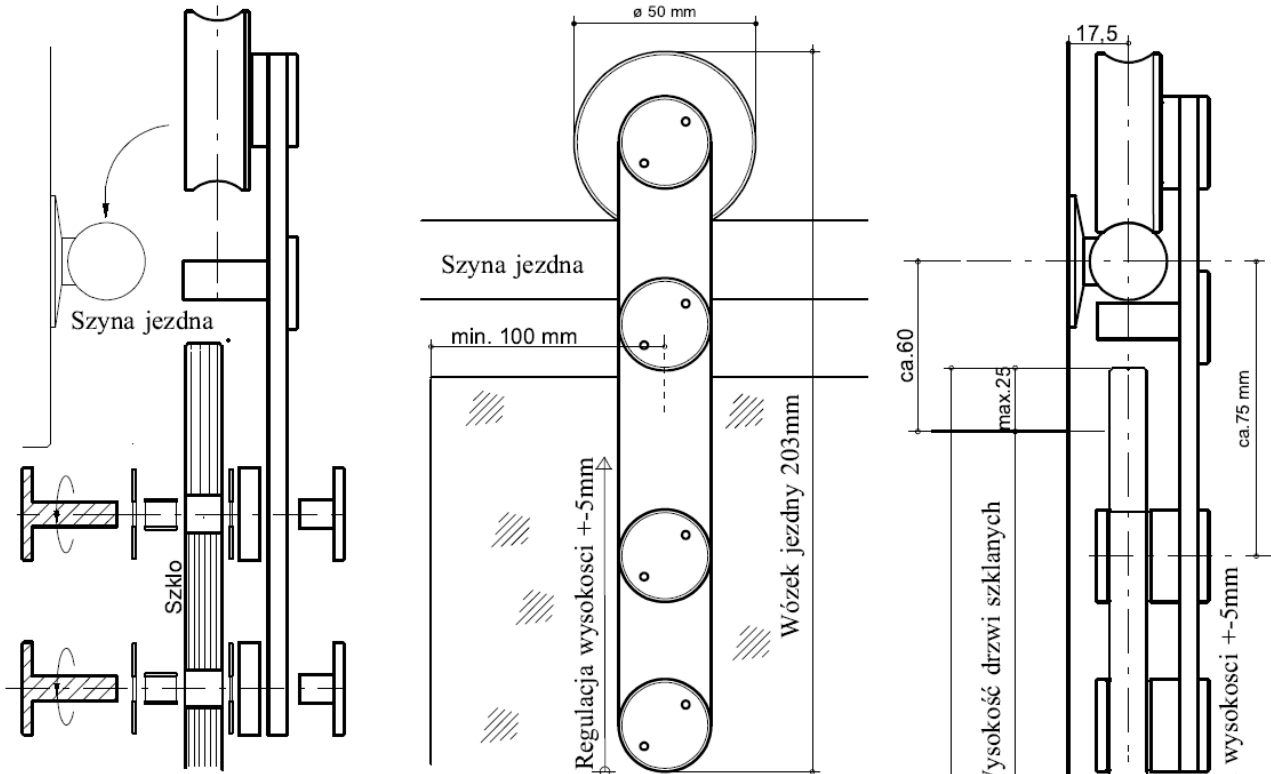


### Uwaga!

Przed montażem końcowym sprawdzić rozmieszczenie mocowań ściennych oraz stoperów drzwiowych

Zastrzegamy prawo wprowadzenia zmian technicznych

# 1.4 Zestaw przesuwny



## Rozstawienie otworów montażowych



## Obliczanie ciężaru drzwi szklanych

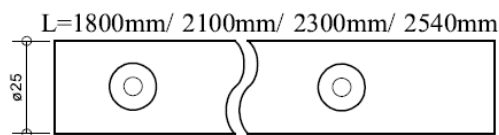
(Ciężar właściwy szkła) 2.5x powierzchnia m<sup>2</sup> x grubość szkła w mm = ciężar w kg tafli szkła

**UWAGA!** Dokręcić wszystkie śruby po upływie tygodnia od montażu!

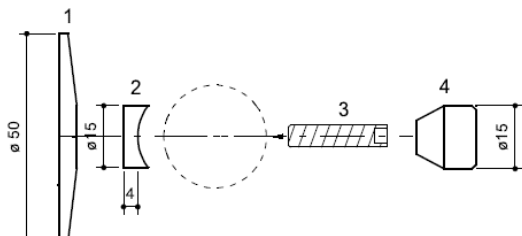
Zastrzegamy prawo wprowadzenia zmian technicznych

# Zestaw drzwi przesuwnych

## dla blatów szklanych ESG 8-10mm

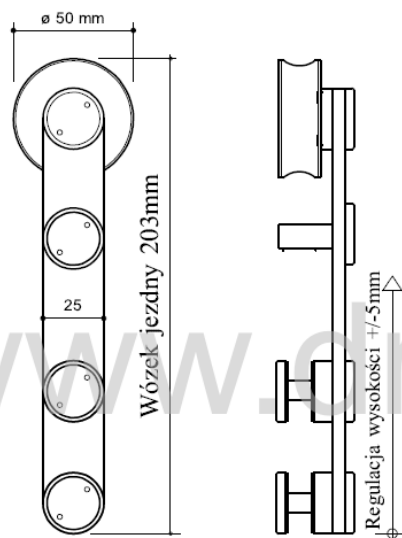


1x Szyna jezdna ze stali nierdzewnej  $\phi 25$ mm

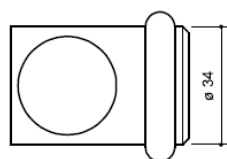


3-4 x Mocowanie ścienne składające się z:

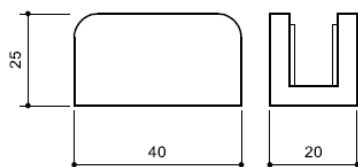
1. Podkładka ścienna  $\phi 50$ mm
2. Dystans  $\phi 15$  L=4mm  
Dystans  $\phi 15$ mm, L=17mm dla listwy przypodłogowej
3. Śruba gwintowana M8 + kołek rozporowy dla ściany murowanej
4. Śruba mocująca  $\phi 15$ . L=23mm



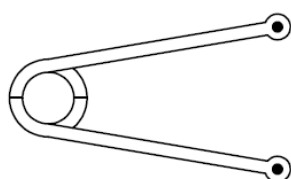
2x Wózek jezdny kompletny z regulacją wysokości i zabezpieczeniem



2x Stoper drzwiowy z amortyzatorem gumowym



1x Prowadnica podłogowa ze stali nierdzewnej dla blatów szklanych ESG #8-10mm wraz z kpl. okładzin filcowych samoprzylepnych



1x Klucz montażowy, nastawny

Zastrzegamy Prawo Wprowadzenia Zmian Technicznych